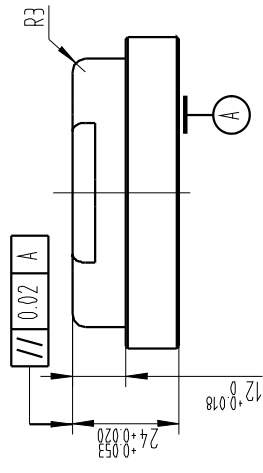
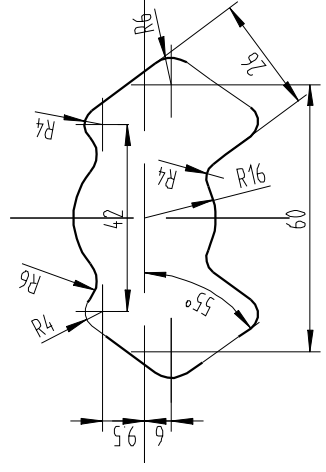
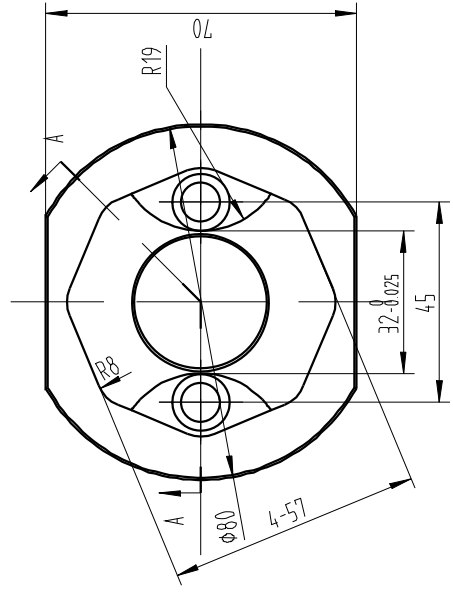
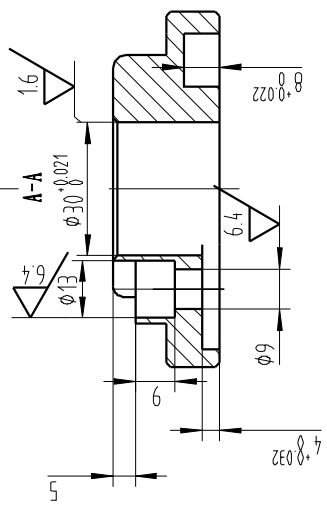
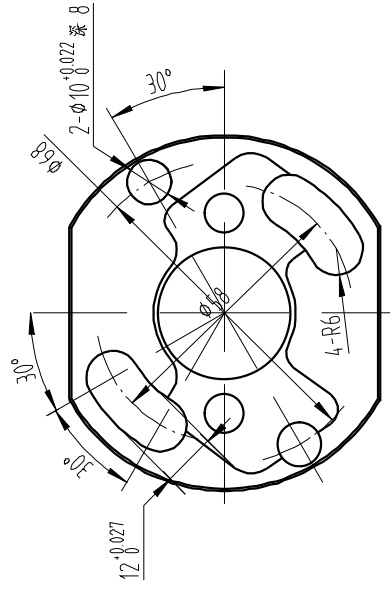


其余  $\sqrt{3.2}$



技术要求:  
 1. 未注倒角 1x45°.  
 2. 为注公差按照 IT14级.

制图  
 审核

材料: 2A12

1:1.2

面试一