

# 任务书（A卷）

## 光伏供电装置介绍

光伏供电装置主要由光伏电池组件、投射灯、光照度传感器、光线传感器、光线传感器控制盒、汇流箱、水平方向和俯仰方向运动机构、摆杆、摆杆减速箱、摆杆支架、单相交流电动机、电容器、直流电动机、接近开关、微动开关、底座支架等设备与器件组成,其中光照度传感器带有保护罩壳,使用时需旋下揭开。

光伏供电装置的电站移动方向的定义和摆杆移动方向等的定义如图1所示,光线传感器安装于远离摆杆的两块光伏电池组件上,光照度传感器安装与光线传感器的东侧。

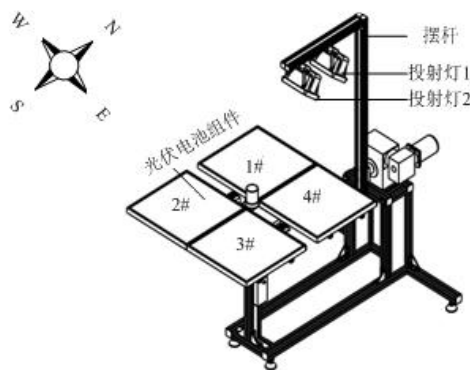


图1 光伏供电装置外形图及方向定义

光伏供电装置上的四块光伏电池组件、光线传感器、光照度传感器、汇流箱已拆卸下。

## 光伏供电系统介绍

光伏供电系统主要由光伏电源控制单元、光伏输出显示单元、触摸屏、光伏供电控制单元、DSP核心单元、信号处理单元、接口单元、S7-200 SMART PLC、PLC 模拟量扩展模块、调压模块、继电器组、蓄电池组、可调电阻、开关电源、网孔架等组成。其中调压模块用来控制投射灯的亮度调节。

## 一. 光伏供电系统的调试

### (2) S7-200 SMART PLC 的输入输出配置

表 1 S7-200 SMART SR40 PLC 的输入输出配置表

序号	输出	配置	序号	输入	配置
1	Q0.0	继电器KA1 光伏组件向东	23	I0.0	旋转开关自动挡
2	Q0.1	继电器KA2 光伏组件向西	24	I0.1	急停按钮
3	Q0.2	继电器 KA3 光伏组件向北	25	I0.2	启动按钮
4	Q0.3	继电器 KA4 光伏组件向南	26	I0.3	向东按钮
5	Q0.4	继电器 KA5 摆杆东西	27	I0.4	向西按钮
6	Q0.5	继电器 KA6 摆杆西东	28	I0.5	向北按钮
7	Q0.6	继电器 KA7 灯1	29	I0.6	向南按钮
8	Q0.7	继电器 KA8 灯2	30	I0.7	东西按钮
9	Q1.0	启动指示灯	31	I1.0	西东按钮
10	Q1.1	停止指示灯	32	I1.1	灯 1 按钮
11			33	I1.2	灯 2 按钮
12			34	I1.3	停止按钮
13			35	I1.4	光伏组件向北限位开关
14			36	I1.5	光伏组件向南限位开关
15			37	I1.6	光伏组件向东向西限位开关
16			38	I1.7	光线传感器向东信号
17			39	I2.0	光线传感器向西信号
18			40	I2.1	光线传感器向南信号
19			41	I2.2	光线传感器向北信号
20			42	I2.3	摆杆东西向限位开关
21			43	I2.4	摆杆接近开关垂直限位
22			44	I2.5	摆杆西东向限位开关
序号	模拟量模块	配置	序号	模拟量模块	配置
1	L+	DC24V	4	AQ0	调压模块 4-20mA
2	M	0V	5	AI0+	光照度传感器输出信号
3	OM	0V	6	AI0-	0V

## **(2) 光伏供电控制单元的编程与调试**

光伏供电控制单元的选择开关有两个状态，选择开关拨向左边时，PLC处在手动控制状态下，可以完成光伏电池组件运动操作、灯状态、摆杆运动操作的手动控制，PLC处在自动控制状态下，可以完成自动控制。

### **1. 手动调试**

(1) PLC 处在手动控制状态时，按下向东按钮，光伏电池组件向东偏转 5 秒后停止偏转运动。在光伏电池组件向东偏转的过程中，按下停止按钮或急停按钮或接触到东限位位置开关，光伏电池组件停止偏转运动。

(2) PLC 处在手动控制状态时，按下向西按钮，光伏电池组件向西偏转 5 秒后停止偏转运动。在光伏电池组件向西偏转的过程中，按下停止按钮或急停按钮或接触到西限位位置开关，光伏电池组件停止偏转运动。

(3) PLC 处在手动控制状态时，按下向北按钮，光伏电池组件向北偏转 5 秒后停止偏转运动。在光伏电池组件向北偏转的过程中，按下停止按钮或急停按钮或接触到北限位位置开关，光伏电池组件停止偏转运动。

(4) PLC 处在手动控制状态时，按下向南按钮，光伏电池组件向南偏转 5 秒后停止偏转运动。在光伏电池组件向南偏转的过程中，按下停止按钮或急停按钮或到达南限位位置开关，光伏电池组件停止偏转运动。

(5) PLC 处在手动控制状态时，按下东西按钮，摆杆连续由东向西偏转 3 秒后停止偏转运动，在摆杆由东向西偏转的过程中，按下停止按钮或急停按钮或到达东西限位位置开关，摆杆停止偏转运动。

(6) PLC处在手动控制状态时，按下西东按钮，摆杆连续由西向东偏转 3 秒后停止偏转运动，在摆杆由西向东偏转的过程中，按下停止按钮或急停按钮或到达西东限位位置开关，摆杆停止偏转运动。

(7) PLC 处在手动控制状态时，按下灯 1 按钮，灯 1 按钮指示灯及投射灯 1 亮 5 秒。在此过程中按下停止按钮或急停按钮，灯 1 按钮指示灯及投射灯 1 熄灭。

(8) PLC 处在手动控制状态时，按下灯 2 按钮，灯 2 按钮指示灯及投射灯 2 亮 5 秒。在此过程中按下停止按钮或急停按钮，灯 2 按钮指示灯及投射灯 2 熄灭。

### **2. 自动调试**

将手动/自动旋钮开关旋转到自动，按钮启动按钮，投射灯1、2点亮，光伏组件开始对光跟踪，当跟踪到后，投射灯熄灭，摆杆由西向东运行，直到碰到西东限位停止，投射灯1、2再次点亮开始对光跟踪，当跟踪到后，摆杆由东向西运行，过程中继续对光跟踪，直到摆杆到达垂直限位后摆杆停止动作，光伏组件当跟踪到后，投射灯熄灭。